

製品説明

概要



●絶縁フランジ継手

ステンレス鋼で作られたフランジにナイロンコーティングを施すことで、絶縁性を確保しています。

フランジ型器具とステンレス鋼管等の管類および器具との接合が可能です。

品種または要望により、絶縁ボルト・ナットが付属します。

●フレキシブル継手

ステンレス製のチューブを主体として構成されており、自在性に富む継手です。

また、その両側に装着される多様な継手類により、あらゆる管と器具を接合できます。

なお、チューブの長さは 100mm 単位で任意の長さを製作できます。

構造

●絶縁フランジ継手

フランジの種類



JIS 10K 相当
ルーズ（回転式）
フランジ



JIS 10K 相当
固定フランジ



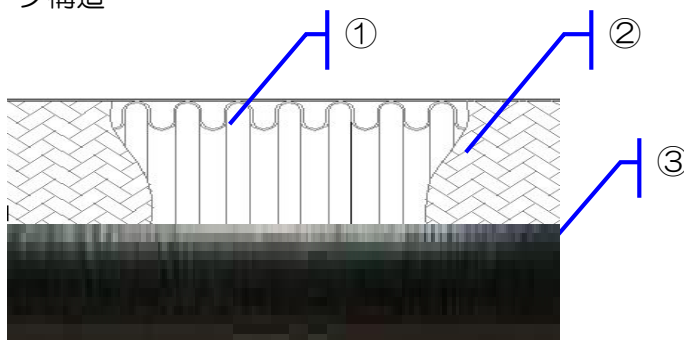
メーター用
固定フランジ



φ75×50
固定フランジ

●フレキシブル継手

チューブ構造



No.	部品名
①	ステンレス(SUS316L)製チューブ
②	ステンレス(SUS304)製ブレード
③	保護チューブ

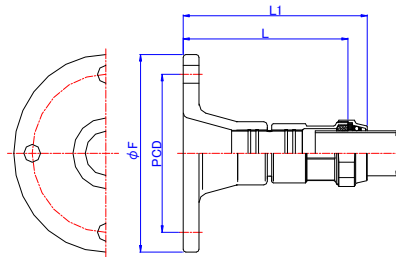
性能

耐圧性能（試験水圧 1.75MPa）基準適合

品 種

絶縁フランジ継手 [型式 ; PJ - FHC]

JWWA G-284

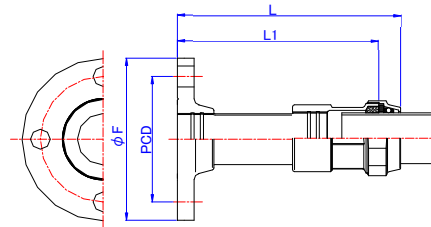


(mm)

呼び径	継手寸法			
	φ D	PCD	L	L1
75F×50	210.0	168.0	204.0	182.0

絶縁フランジ継手 [型式 ; PJ - FTC (BMJ)]

JWWA G-284

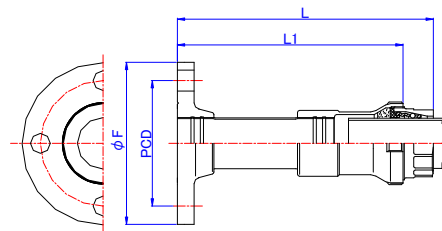


(mm)

呼び径	継手寸法				パイプ長
	φ D	PCD	L	L1	
50F×50	155.0	120.0	224	202	150.0

絶縁フランジ継手 [型式 ; PJ - FTC]

JWWA G-284

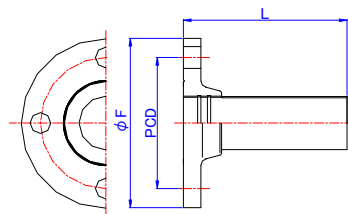


(mm)

呼び径	継手寸法				パイプ長
	φ D	PCD	L	L1	
50F×40	155.0	120.0	240.0	214.0	150.0
50F×50	155.0	120.0	242.0	216.0	150.0

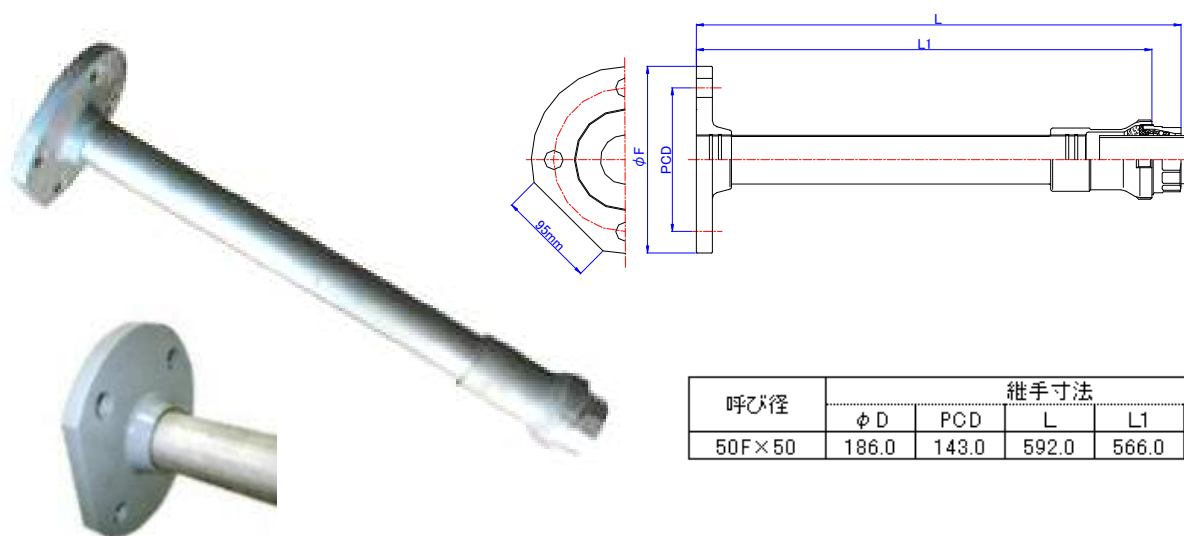
絶縁フランジ継手 [型式 ; PJ - FT]

JWWA G-284



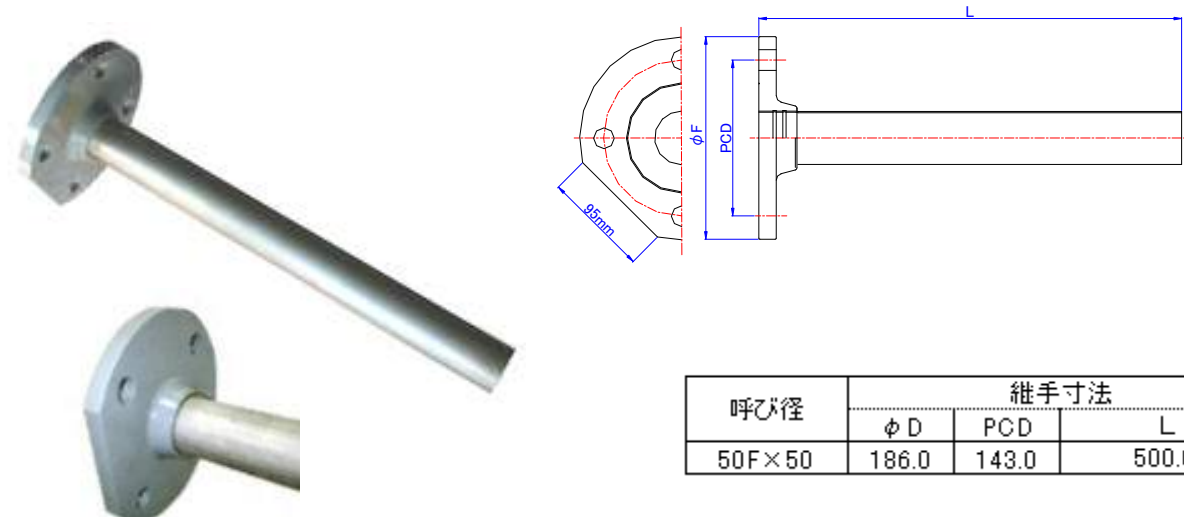
(mm)

呼び径	継手寸法		
	φ D	PCD	L
50F×40	155.0	120.0	150.0
50F×50	155.0	120.0	150.0



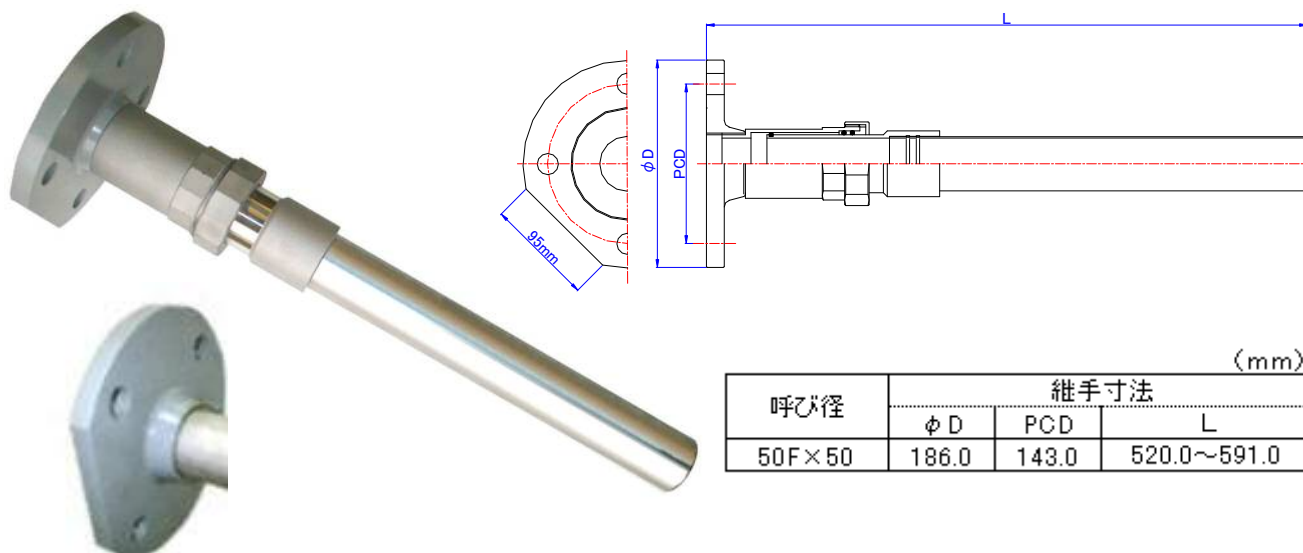
呼び径	継手寸法				
	φ D	PCD	L	L1	パイプ長
50F×50	186.0	143.0	592.0	566.0	500.0

(mm)



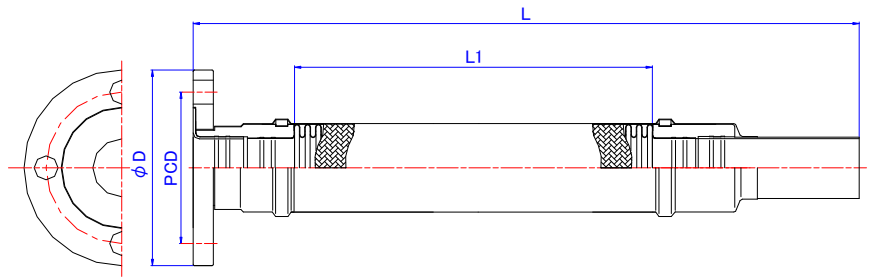
呼び径	継手寸法		
	φ D	PCD	L
50F×50	186.0	143.0	500.0

(mm)



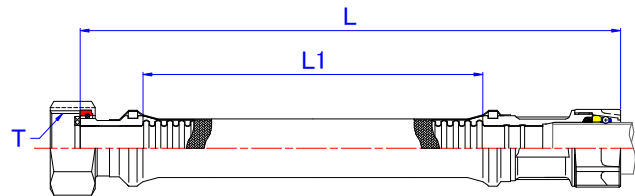
呼び径	継手寸法		
	φ D	PCD	L
50F×50	186.0	143.0	520.0~591.0

(mm)



呼び径	継手寸法			
	φ D	PCD	L	L1
50F×40	155.0	120.0	1100.0	800.0
50F×50	155.0	120.0	1100.0	800.0

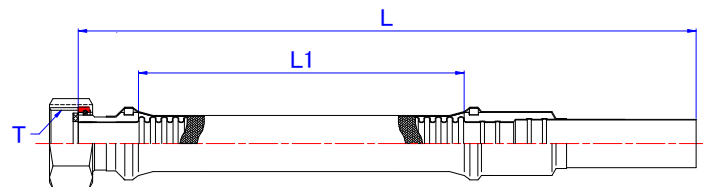
(mm)



呼び径	継手寸法			
	L	L1	T	
20N×20	512-912	400-800	G1	W33-14
20N×25	512-912	400-800	G1	W33-14
25N×25	512-912	400-800	G1-1/4	W39-14
30N×30	736-936	600-800	G1-1/2	W49-11
40N×40	741-941	600-800	G2	W56-11
50N×50	750-950	600-800	G2-1/2	-

(mm)

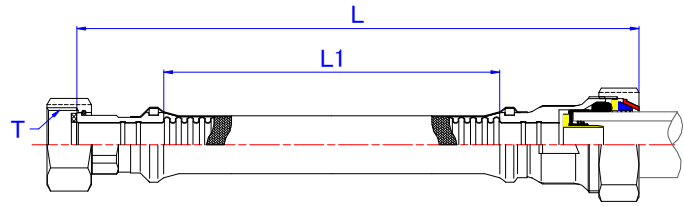
注) チューブ長L1 及びネジTはお問い合わせください。



呼び径	継手寸法			
	L	L1	T	
20N×20	639-1039	400-800	G1	W33-14
20N×25	639-1039	400-800	G1	W33-14
25N×25	639-1039	400-800	G1-1/4	W39-14
30N×30	870-1070	600-800	G1-1/2	W49-11
40N×40	870-1070	600-800	G2	W56-11
50N×50	878-1078	600-800	G2-1/2	-

(mm)

注) チューブ長L1 及びネジTはお問い合わせください。



【管端防食構造】



注) ネジTはお問い合わせください。

呼び径	継手寸法 (mm)			
	L	L1	T	
25N×25	616.0	500.0	G1	W39-14
40N×40	1043.0	900.0	G1	W56-11
50N×50	1043.0	900.0	G1-1/4	-

その他フレキシブル継手類

TJB - B (=SFU-2 型)



TJB - A (=SFU-1 型, TJB-M2)



TJ - A (=FJ - A)



注) 形状・チューブ長及びネジなどにつきましてはお問い合わせください。